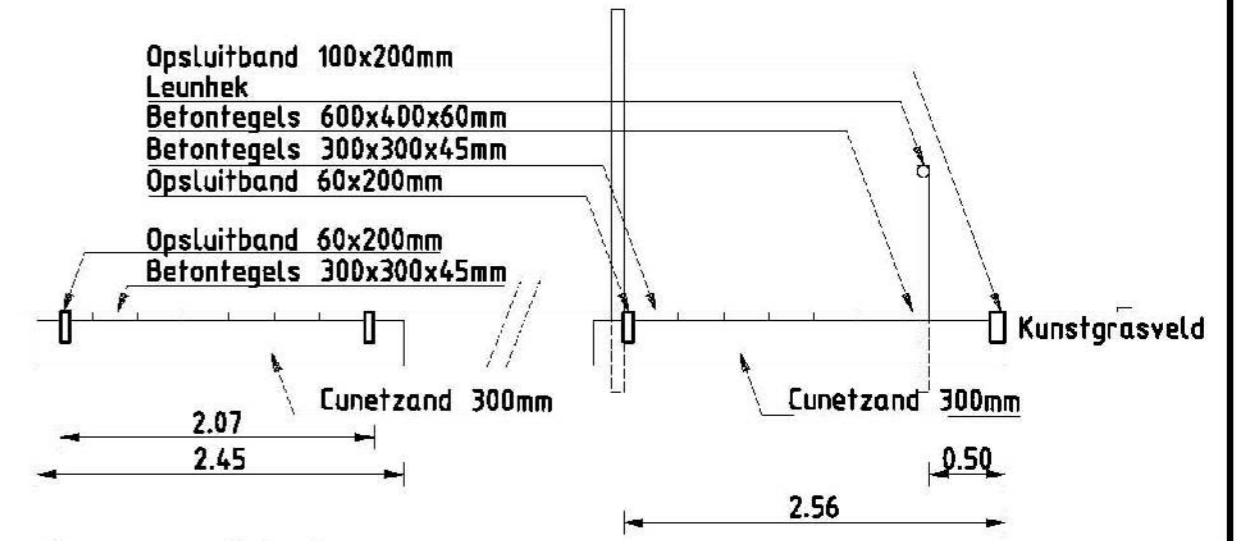


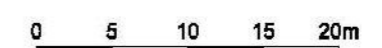
Dwarsprofiel 1  
 Schaal 1:50



Dwarsprofiel 2  
 Schaal 1:50

**Verklaring:**

- Tegerverharding
- Betonstraatstenen
- Kunstgras
- Gras
- Opsluitband 60x200mm.
- Leunhek 4.00m uit speelveld
- Dubbelstaafshekwerk 2.00m hoog
- Ballenvanger
- Draaibaar pupillendoel 5.00m breed
- Doel
- Lichtmast
- Onderhoudsmaat b=4.00 m.
- Looppaart b=1.00 m.
- Kettingdoorgang b=3m. (tegenover onderhoudsmaat)
- Aan te brengen hoofddrain PVC/ø125
- 2.05 Aan te brengen drainage ø60 incl. b.o.b.
- Aan te brengen controle/doorspuitput ø315
- Aanleghoogte f.o.v. NAP
- 1.45 Bestaande hoogte t.o.v. NAP



DO	20-06-2010	Definitief	M.v.L.
NR	DATUM	WIJZIGING	GET.

**OPDRACHTGEVER**  
 Gemeente Krimpen aan den IJssel

**TEKENAAR**  
 M. van Iwaarden

**SCHAAL**  
 1:500

**PROJECTLEIDER**  
 H. Kool

**FORMAAT**  
 A2

**PROJECTOMSCHRIJVING**  
 Aanleg kunstgras voetbalveld bij DCV te Krimpen aan den IJssel

**BLAD IN BLADEN**  
 1 in 2

**TEKENINGNUMMER**  
 204824-S-3-04

**WIJZ.NR**  
 D0

**TEKENINGOMSCHRIJVING**  
 Situatietekening

**STATUS**  
 DEFINITIEF

**ORANJEWOUDE OOSTERHOUT**  
 Bernhartweg 7  
 4900 AA Oosterhout

**HEERENVEEN DEVENTER**  
 ALMERE  
 CAPELLE AAN IJSEL  
 OOSTERHOUT

**postbus 40**  
 tel. (0162) 487000  
 fax (0162) 491141

**oranjewoud**