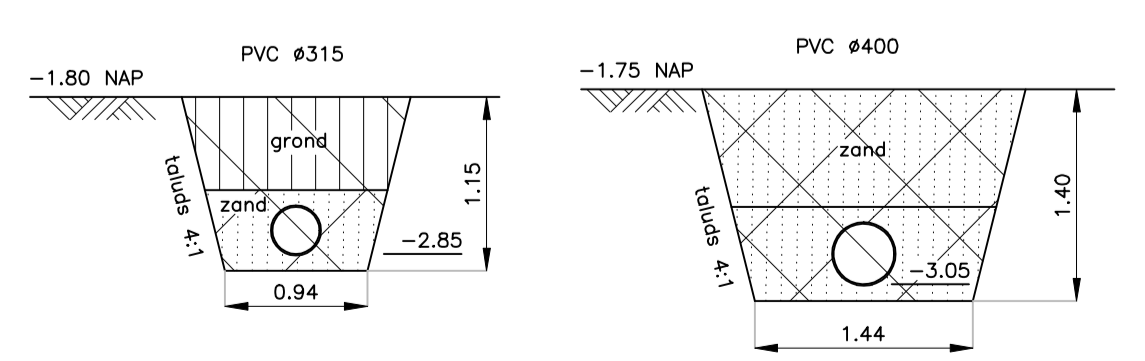


Principe-detail kolkaansluiting op PVC riool  
 schaal 1:10



Principe-detail rioolsleuf PVC Ø315-400mm  
 schaal 1:50

| Verklaring materiaal / bewerkingen                                     |          | materiaal  | nieuw | opbouw  | bestaand |
|--|----------|--|-------|---------|----------|
| materiaal  |          | tegelpadkolk   | H     |         |          |
| werkgrens  | ●●●●●●●● | afscheidingsput (t.b.v. huisaansluiting) DWA stelsel | ++    | ●       |          |
| plaats profiel   | ①        | PE-put ø 800 mm incl. dekfel                         | ◆     |         |          |
| nieuwe aanleghoogte (b.o.b.) in meter t.o.v. N.A.P.                    | (-2.20)  | betonnen inspectieput incl. putrand afmeting *** mm  |       |         |          |
| Rioleringen en drainage  |          | betonnen overstortput incl. putrand afmeting *** mm  |       |         |          |
| materiaal  | nieuw    | bestaand   |       |         |          |
| beton-riolering mof-spie xx = diameter in cm incl. inlaten             |          | MS xx  |       |         |          |
| PVC-riolering gemengd stelsel xxx = diameter in mm incl. inlaten       | PVC xxx  | PVC xxx  |       |         |          |
| DWA/HWA huisaansluiting ø... mm t.p.v. gevel aansluiting op hoofdriool | dwa/hwa  | dwa/hwa  |       |         |          |
| PVC-rioleringen ø125 mm met te maken inlaat op hoofdriool              | +++++    | +++++  |       |         |          |
| Putnummer incl. putrandhoogte in m (N.A.P.)                            |          | G01  |       | -1.40   |          |
| D = DWA systeem  |          |  |       |         |          |
| H = HWA systeem  |          |  |       |         |          |
| G = Gemengd systeem  |          |  |       |         |          |
| P = pompput  |          |  |       |         |          |
| L = lamellenafscheider   |          |  |       |         |          |
| b.o.b. hoogte in m (N.A.P.)  |          |  |       | (-3.00) |          |
| Stroomrichting   |          |  |       | ➤       |          |

| Algemene Peilgegevens  |  | N.A.P. (publicatie 2005) |
|--|--|--------------------------|
| Bouten   |  | BOUT                     |
| Bout nr. KIJ 94  |  |                          |
| Bouwhoogte = -1.335m N.A.P.                                      |  |                          |
| Traflo Treviso-Vicenza naast kerf                                |  |                          |
| Oostgevel, 30cm uit noordoost hoek.                              |  |                          |
| STREEFPEIL GEBIED NR. 6 = -2.05m N.A.P. (peilbesluit 01-10-2004) |  |                          |

| Rioleringen  |  | materiaal | bestaand | verwijderen |
|--|--|-----------|----------|-------------|
| betonnen inspectieput gedeeltelijk slijpen tot ca. 1 m onder maaiveld en voorzien afdeklap |  |           | □        | ✕           |
| schildmuur: aanbrengen in put/buis   |  |           |          | +           |
| mof-spie beton-rioleringen xx = diameter in cm   |  |           | MS xx    |             |
| PVC-rioleringen xxx = diameter in mm   |  |           | PVC xxx  |             |
| PVC-rioleringen ø125 mm aansluitingen op hoofdriool  |  |           | +++++    |             |
| HWA huisaansluitingen aansluitingen op hoofdriool vanaf erfgrans                           |  |           | hwa      |             |
| DWA huisaansluitingen aansluitingen op hoofdriool vanaf erfgrans                           |  |           | dwa      |             |
| mof-spie beton-rioleringen xx = diameter in cm   |  |           | F 30/45  |             |

| Verklaring materiaal en bewerkingen            |           |           |
|--|-----------|-----------|
| Profielen                                      |           |           |
| materiaal                                      | aanvullen | ontgraven |
| grond na aanbrengen licht frezen en egaliseren |           |           |
| zand   |           |           |
| diversen                                       |           |           |
| materiaal                                      | nieuw     | bestaand  |
| dwersprofiel                                   | □         | □         |

|              |          |                        |      |                    |
|--------------|----------|------------------------|------|--------------------|
|              | D        |                        |      |                    |
|              | C        |                        |      |                    |
| B            |          |                        |      |                    |
| A            | 12-05-10 | J.N.O.                 |      | Definitief ontwerp |
| versie:      | datum    | get.                   | gec. | omschrijving       |
| Gemeente:    |          | Krimpen aan den IJssel |      |                    |
| Wijk:        |          | Lekdijk 228-250        |      |                    |
| Tekeningnr.: |          | TB 10168               |      |                    |
| blad:        |          | 1                      |      |                    |
| versie:      |          | A                      |      |                    |
| schaal:      |          | 1 : 500                |      |                    |
| code:        |          | 2.2                    |      |                    |
| getekend:    |          | J vd Nouweland         |      |                    |
| formaat:     |          | A1                     |      |                    |
| afmeting:    |          |                        |      |                    |

Raadhuisplein 6  
 2922 AD Krimpen a/d IJssel  
 Telefoon: 0180 - 514455  
 Telefax: 0180 - 514093  
 E-mail: mail@tbknet.nl